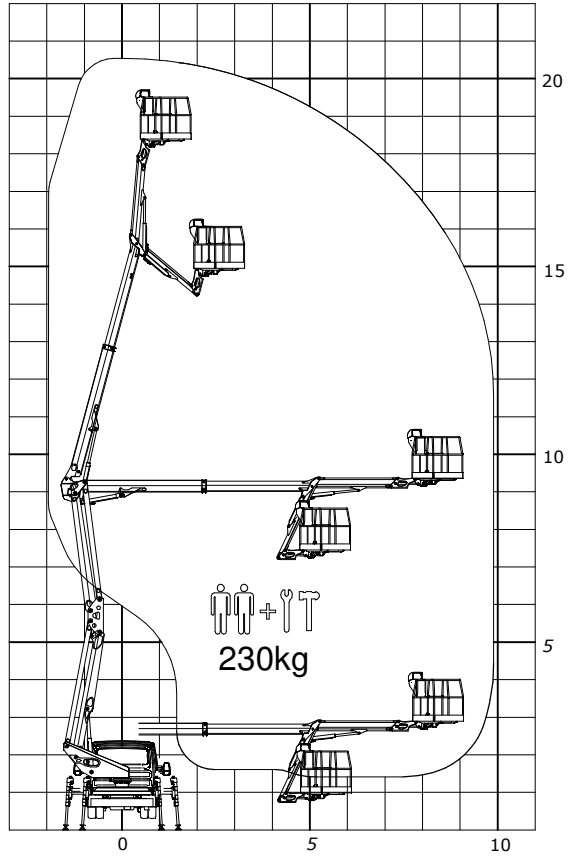
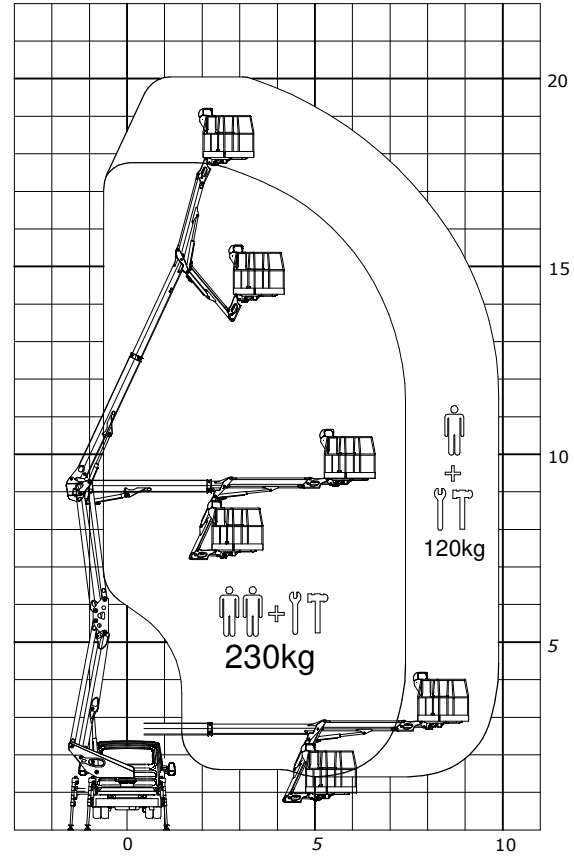


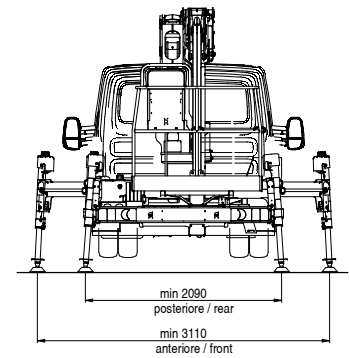
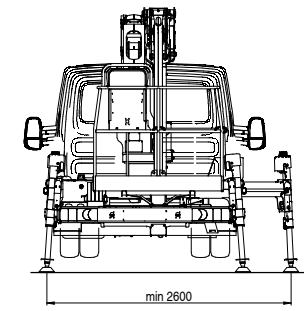
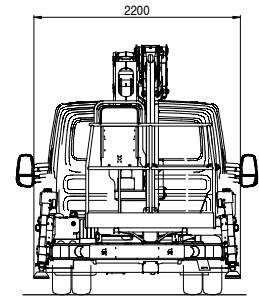
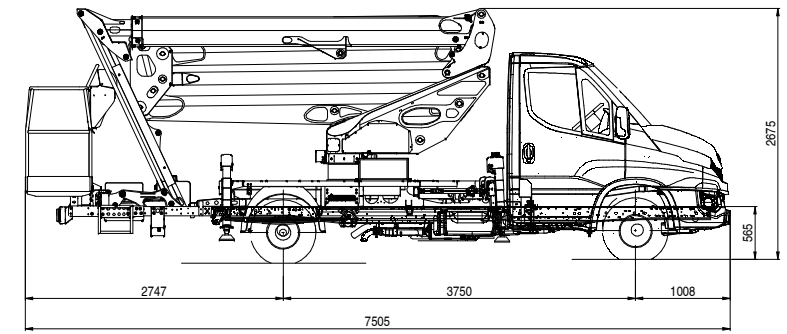
AREA DI LAVORO MASSIMA / MAXIMUM WORKING AREA
- CON TRAVERSE ESTESE / WITH EXTENDED BEAMS



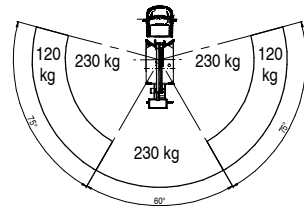
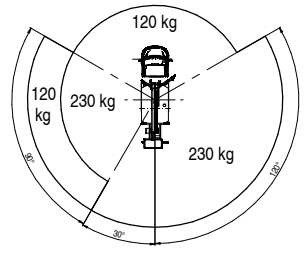
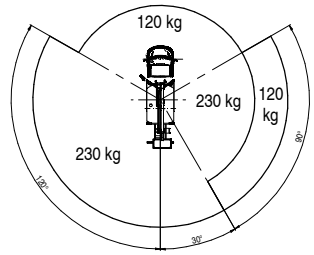
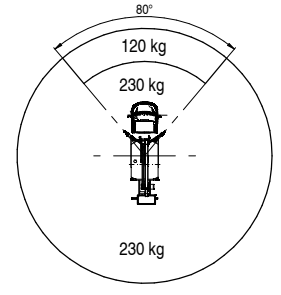
AREA DI LAVORO LIMITATA / LIMITED WORKING AREA
- CON TRAVERSA ESTESA SU UN SOLO LATO / WITH EXTENDED BEAM ON ONE SIDE ONLY



PNT210J D4 ON IVECO 35S WB=3750



4 MODALITA' DI STABILIZZAZIONE / 4 STABILIZATION MODES



TRAVERSE ESTESE SU ENTRAMBI I LATI
 EXTENDED BEAMS ON BOTH SIDES
 ANGOLO MASSIMO BRACCIO: 75°
 MAXIMUM ANGLE BOOM: 75°

TRAVERSE ESTESE SU UN SOLO LATO: DESTRO O SINISTRO
 EXTENDED BEAMS ON ONE SIDE ONLY: RIGHT OR LEFT
 ANGOLO MASSIMO BRACCIO: 65°
 MAXIMUM ANGLE BOOM: 65°

TUTTE LE TRAVERSE RIENTRATE
 ALL BEAMS COMPLETELY RETRACTED
 ANGOLO MASSIMO BRACCIO: 55°
 MAXIMUM ANGLE BOOM: 55°

CON CESTA IN VETRORESINA, LA MASSIMA ALTEZZA E IL MASSIMO SBRACCIO SI RIDUCONO DI 0,35 m
 WITH FIBERGLASS BASKET, MAXIMUM HEIGHT AND MAXIMUM OUTREACH ARE REDUCED OF 0,35 m

Dati e caratteristiche tecniche sono indicativi e non vincolanti, essi potranno variare a giudizio della casa costruttrice senza alcun obbligo di preavviso
 Technical data and features are given as reference only and not binding. They may be changed by the manufacturer with no obligation of previous notice

DENOMINAZIONE		WORKING AREA PNT210J D4 ON IVECO 35S WB=3750	
MODELLO		INTERESABILE	
TRATTAMENTO TECNICO		TRATTAMENTO SUPPLEMENTARE	
DATA 29/05/2018	DESIGNATO	CHEMINELLO	VERIFICATO
APPROVATO		APPROVATO	
CONCESSA	DESTINAZIONE	CONSEGNA	PESO
SCALA			
DECISIONE NUMERO		FORNITORE	
21806051		A0	