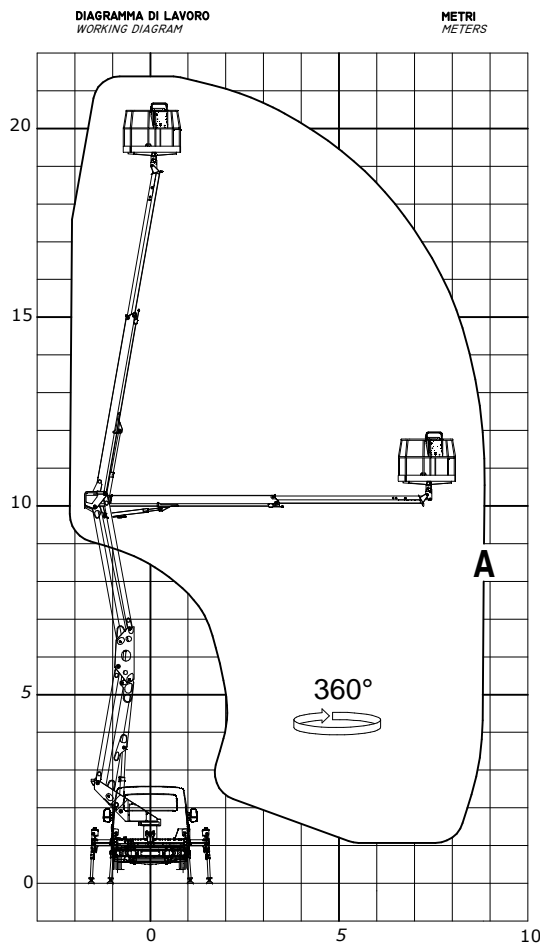


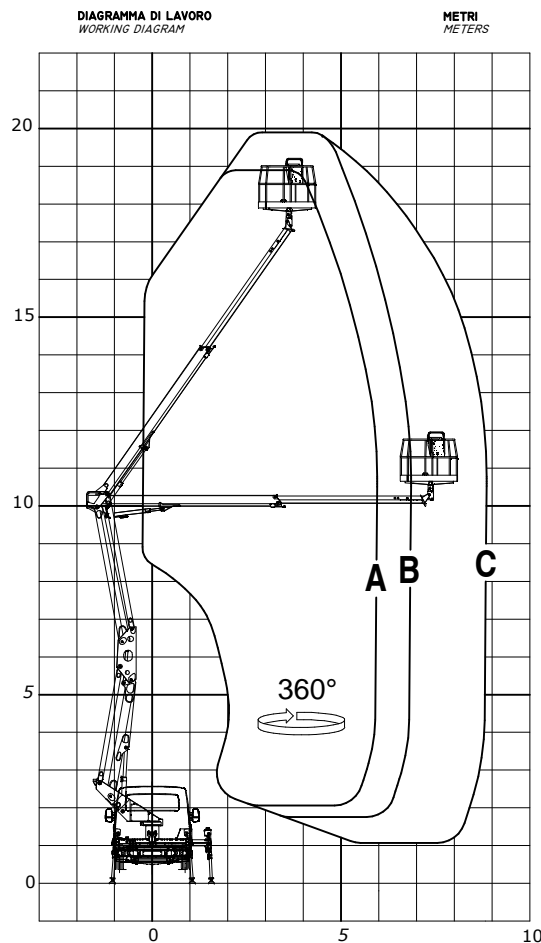
**AREA DI LAVORO MASSIMA / MAXIMUM WORKING AREA**

- CON TRAVERSE ESTESE / WITH EXTENDED BEAMS

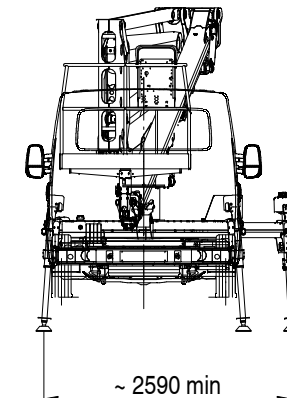
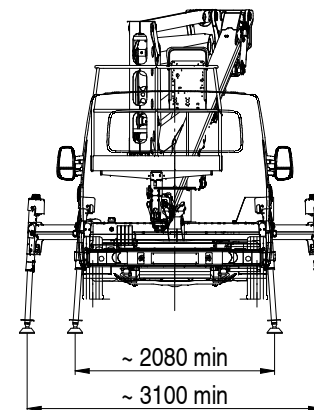
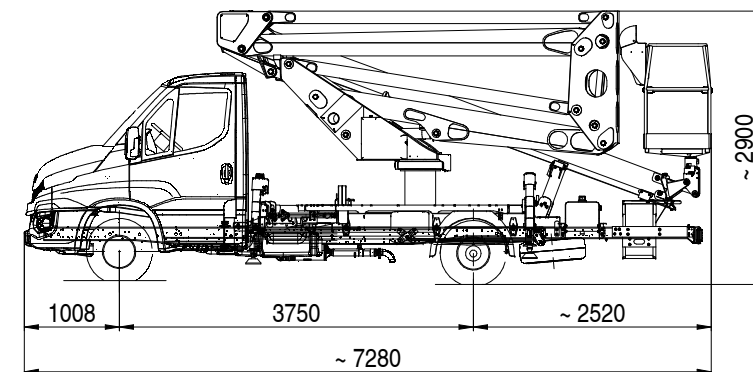


**AREA DI LAVORO LIMITATA / LIMITED WORKING AREA**

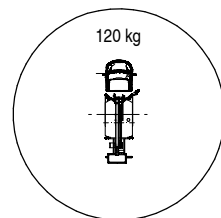
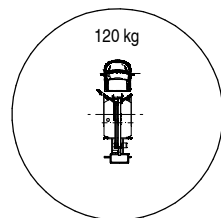
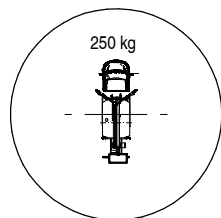
- CON TRAVERSA ESTESA SU UN SOLO LATO / WITH EXTENDED BEAM ON ONE SIDE ONLY



PNT215 HE3 ON IVECO 35S WB=3750



**3 MODALITA' DI STABILIZZAZIONE / 3 STABILIZATION MODES**



**A=** **MAX 250 kg**

**B=** **MAX 200 kg**

**C=** **MAX 120 kg**

TRAVERSE ESTESE SU ENTRAMBI I LATI  
EXTENDED BEAMS ON BOTH SIDES

ANGOLO MASSIMO BRACCIO: 80°  
MAXIMUM ANGLE BOOM: 80°

TRAVERSE ESTESE SU UN SOLO LATO: DESTRO O SINISTRO  
EXTENDED BEAMS ON ONE SIDE ONLY: RIGHT OR LEFT

ANGOLO MASSIMO BRACCIO: 55°  
MAXIMUM ANGLE BOOM: 55°

CON CESTA IN VETRORESINA (PIU' PESANTE DI ~30 kg RISPETTO CESTA IN ALLUMINIO), IL RAGGIO DI LAVORO SI RIDUCE  
WITH FIBERGLASS BUCKET (~30 kg HEAVIER THAN ALUMINUM BUCKET), WORKING OUTREACH IS REDUCED

IL RAGGIO DI LAVORO POTREBBE ESSERE RIDOTTO IN FUNZIONE DEL VEICOLO  
HORIZONTAL OUTREACH MAY BE REDUCED DUE TO VEHICLE STABILITY

DATI E CARATTERISTICHE TECNICHE SONO INDICATIVI E NON VINCOLANTI, ESSI POTRANNO VARIARE A GIUDIZIO DELLA CASA COSTRUTTRICE SENZA ALCUN OBBLIGO DI PREAVVISO  
TECHNICAL DATA AND FEATURES ARE GIVEN AS REFERENCE ONLY AND NOT BINDING. THEY MAY BE CHANGED BY THE MANUFACTURER WITH NO OBLIGATION OF PREVIOUS NOTICE

DENOMINAZIONE: WORKING AREA PNT215 HE3 ON IVECO 35S WB=3750		MATERIALE	
PRODOTTORE: GEMO	REVISIONE: 01	MATERIALE	
DATA: 22/01/2019	REVISIONE: CRIVELLARI	VERIFICATO	APPROVATO
COMMESSA	DESTINAZIONE	CONSEGNA	PESO
SCALA		PESI	
CITAZIONE NUMERO		PRODOTTORE	
21910002		AO	