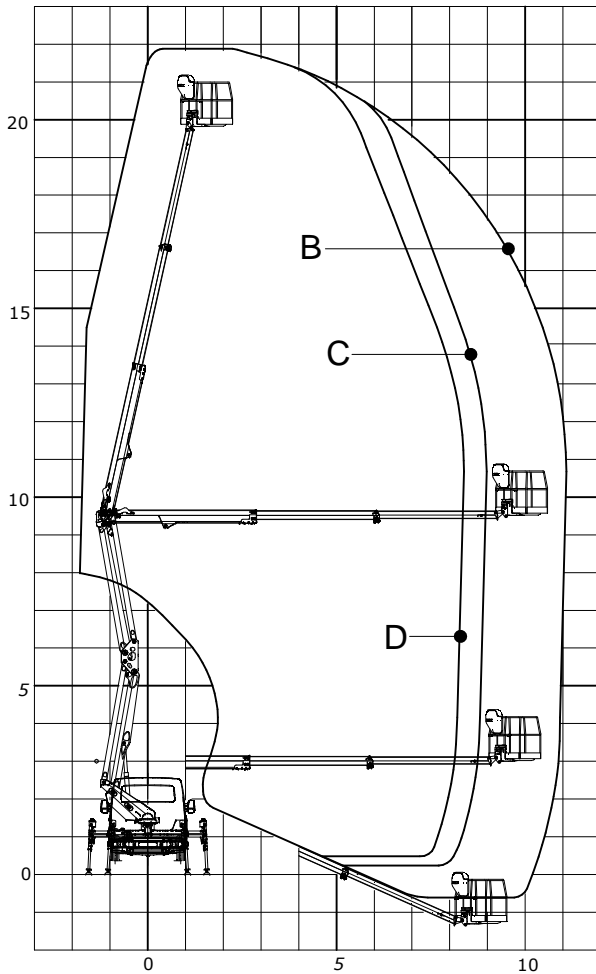
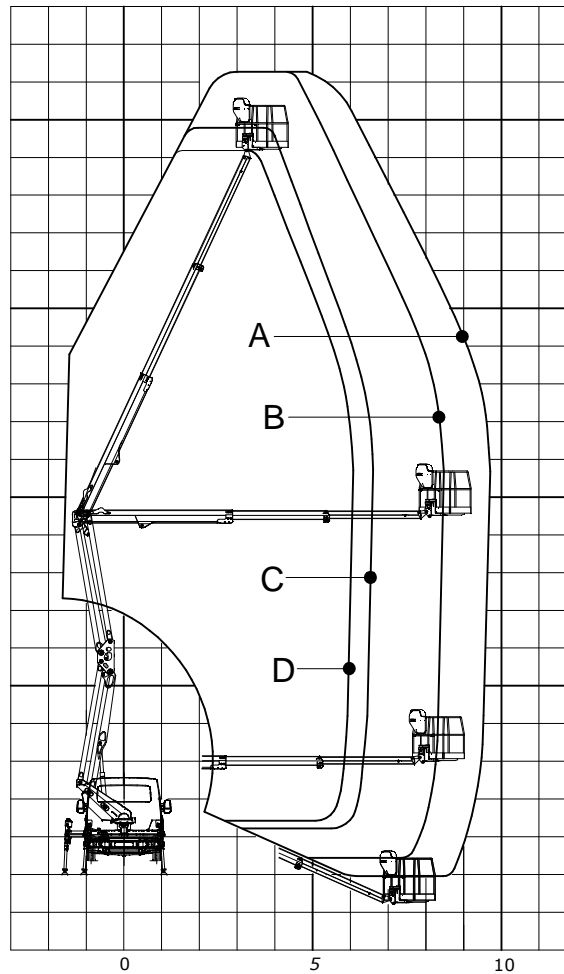


AREA DI LAVORO MASSIMA / MAXIMUM WORKING AREA
- CON TRAVERSE ESTESE / WITH EXTENDED BEAMS

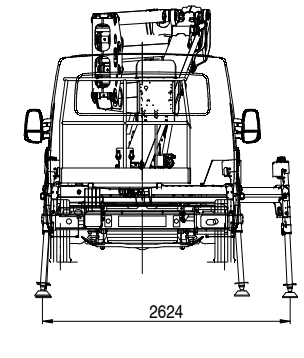
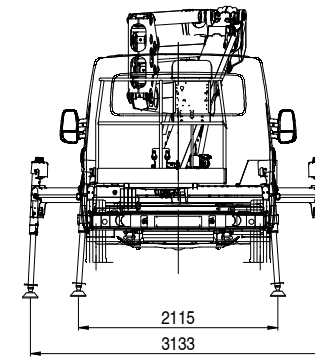
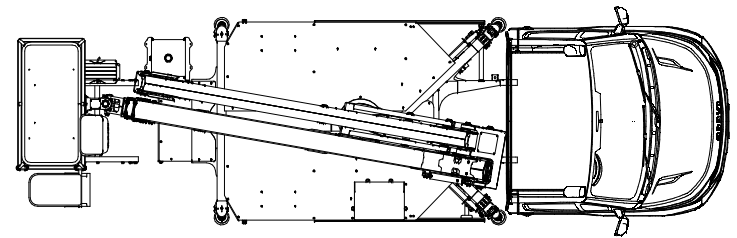
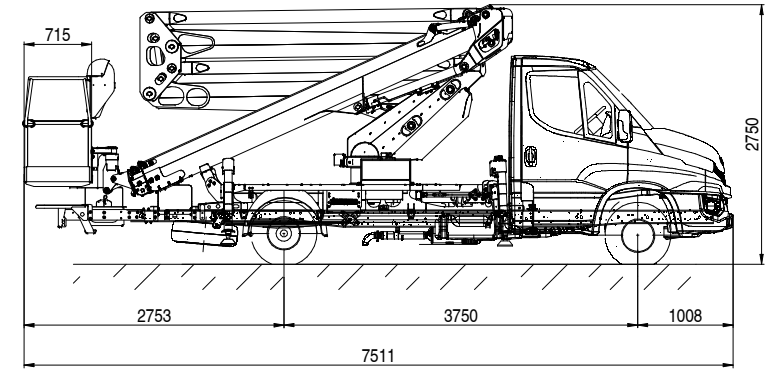


- A= 80kg
- B= 120kg
- C= 200kg
- D= 250kg

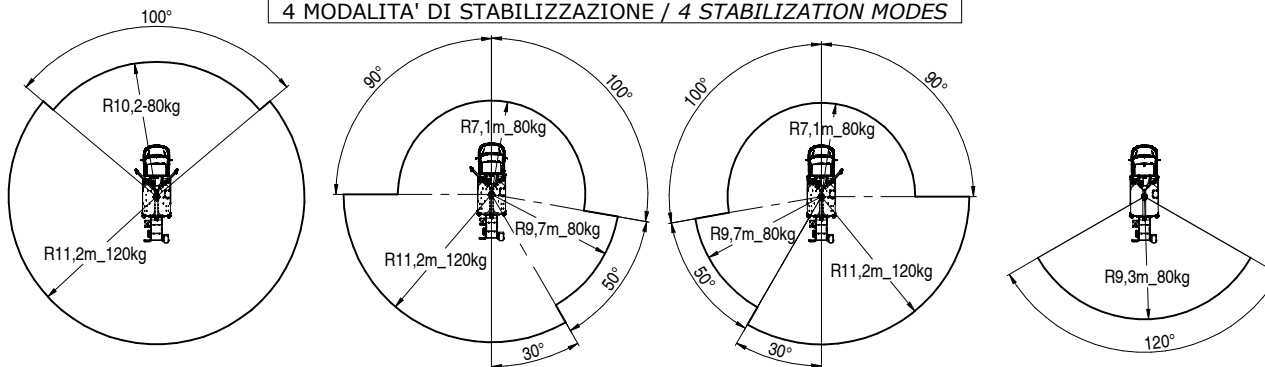
AREA DI LAVORO LIMITATA / LIMITED WORKING AREA
- CON UNA SOLA TRAVERSA ESTESA SUL SETTORE LATERALE /
WITH ONLY ONE EXTENDED BEAM ON SIDE SECTOR



PNT220NLX ON IVECO35S WB=3750



4 MODALITA' DI STABILIZZAZIONE / 4 STABILIZATION MODES



CON CESTA IN VETRORESINA (PIU' PESANTE DI ~30 kg RISPETTO CESTA IN ALLUMINIO), IL RAGGIO DI LAVORO SI RIDUCE
 WITH FIBERGLASS BUCKET (~30 kg HEAVIER THAN ALUMINUM BUCKET), WORKING OUTREACH IS REDUCED

DATI E CARATTERISTICHE TECNICHE SONO INDICATIVI E NON VINCOLANTI, ESSI POTRANNO VARIARE A GIUDIZIO DELLA CASA COSTRUTTRICE SENZA ALCUN OBBLIGO DI PREAVVISO
TECHNICAL DATA AND FEATURES ARE GIVEN AS REFERENCE ONLY AND NOT BINDING. THEY MAY BE CHANGED BY THE MANUFACTURER WITH NO OBLIGATION OF PREVIOUS NOTICE

TRAVERSE ESTESE SU ENTRAMBI I LATI
EXTENDED BEAMS ON BOTH SIDES
 ANGOLO MASSIMO BRACCIO: 80°
 BOOM MAXIMUM ANGLE: 80°
 ANGOLO MASSIMO PANTOGRAFO: 80°
 PANTOGRAPH MAXIMUM ANGLE: 80°

TRAVERSE ESTESE SU UN SOLO LATO: DESTRO O SINISTRO
EXTENDED BEAMS ON ONE SIDE ONLY: RIGHT OR LEFT
 ANGOLO MASSIMO BRACCIO: 65°
 BOOM MAXIMUM ANGLE: 65°
 ANGOLO MASSIMO PANTOGRAFO: 80°
 PANTOGRAPH MAXIMUM ANGLE: 80°

TUTTE LE TRAVERSE RIENTRATE
ALL BEAMS COMPLETELY RETRACTED
 ANGOLO MASSIMO BRACCIO: 60°
 BOOM MAXIMUM ANGLE: 60°
 ANGOLO MASSIMO PANTOGRAFO: 30°
 PANTOGRAPH MAXIMUM ANGLE: 30°

DENOMINAZIONE: WORKING AREA PNT220NLX ON IVECO35S WB=3750									
GRUPPO		MATERIALE		REVISIONI		STATO		C.M.	
24.05.2018		24.05.2018		24.05.2018		24.05.2018		24.05.2018	
AUTORE		PROGETTISTA		VERIFICATO		APPROVATO		PESO	
CRIVELLARI		CRIVELLARI		CRIVELLARI		CRIVELLARI		SCALA	
COMMESSA		DESTINAZIONE		CONSEGNA		COSTO		C.M.	
21810014		21810014		21810014		21810014		21810014	
21810014		21810014		21810014		21810014		21810014	