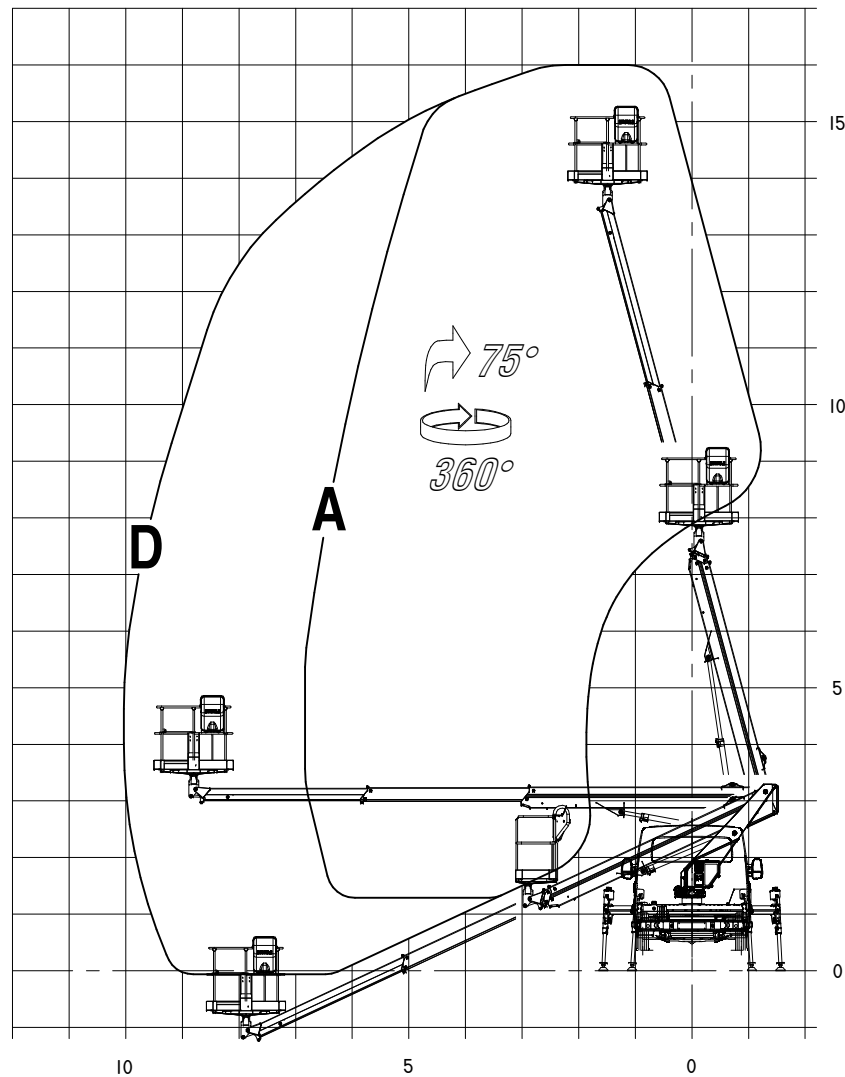


DIAGRAMMA DI LAVORO
WORKING DIAGRAM

METRI
METERS



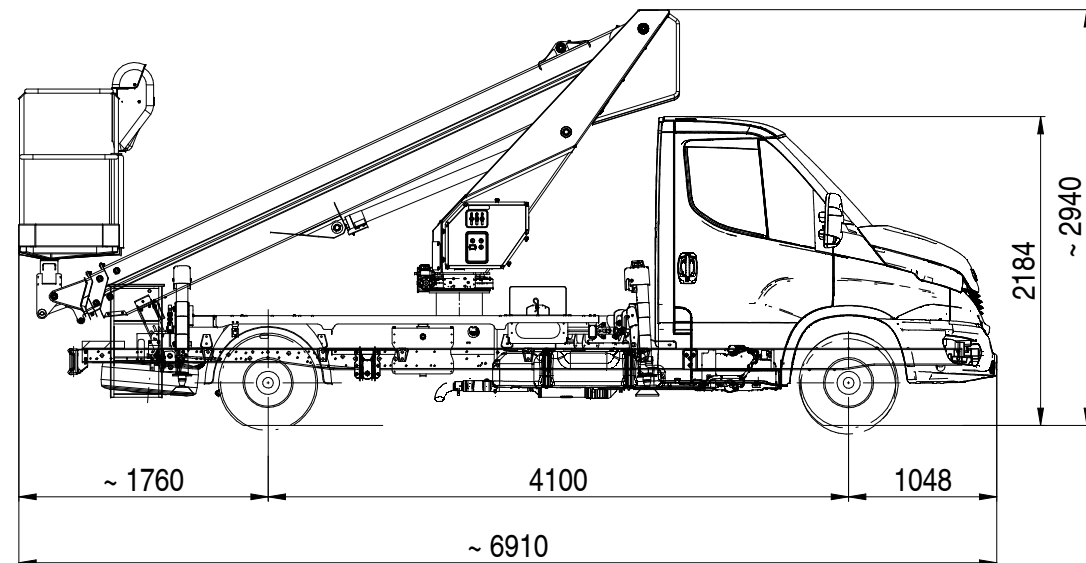
STABILIZZATORI ANTERIORI ESTESI
EXTENDED FRONT OUTRIGGERS

IL RAGGIO DI LAVORO POTREBBE ESSERE RIDOTTO IN FUNZIONE DEL VEICOLO
HORIZONTAL OUTREACH MAY BE REDUCED DUE TO VEHICLE STABILITY

CON CESTA IN VETRORESINA (PIU' PESANTE DI ~30 kg RISPETTO CESTA IN ALLUMINIO), IL RAGGIO DI LAVORO SI RIDUCE
WITH FIBERGLASS BUCKET (~30 kg HEAVIER THAN ALUMINUM BUCKET), WORKING OUTREACH IS REDUCED

PT160 ON IVECO 35S WB = 4100

DIMENSIONI D'INGOMBRO
OVERALL DIMENSIONS



A= **MAX**
250 kg

B= **MAX**
200 kg

C= **MAX**
120 kg

D= **MAX**
80 kg

PRELIMINARY

DENOMINAZIONE PT160 ON IVECO 35S WB = 4100		MATERIALE	
TRATTAMENTO SUPERFICIALE	TRATTAMENTO SUPERFICIALE		
DATA 21/10/2019	DESIGNATO CHIMINELLI	VERIFICATO	APPROVATO
COMMESSA	DESTINAZIONE	CONSEGNA	PESO
SCALA			IC S
CITAZIONE NUMERO			PRODOTTO
21906075			A0

DATI E CARATTERISTICHE TECNICHE SONO INDICATIVI E NON VINCOLANTI, ESSI POTRANNO VARIARE A GIUDIZIO DELLA CASA COSTRUTTRICE SENZA ALCUN OBBLIGO DI PREAVVISO
TECHNICAL DATA AND FEATURES ARE GIVEN AS REFERENCE ONLY AND NOT BINDING. THEY MAY BE CHANGED BY THE MANUFACTURER WITH NO OBLIGATION OF PREVIOUS NOTICE