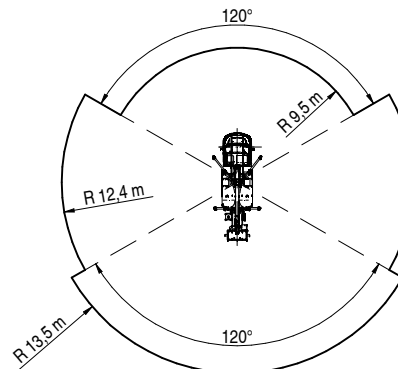
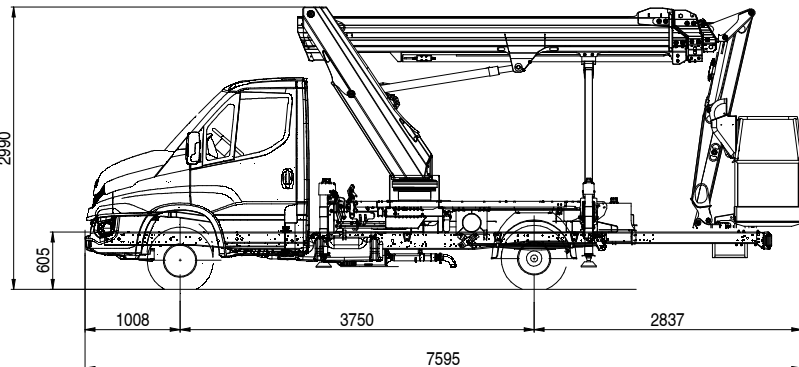


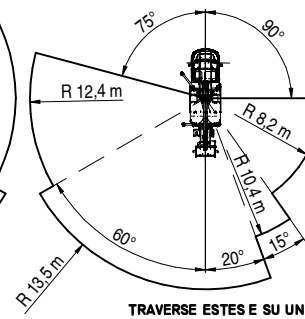
CON PORTATE DIVERSE, LE PRESTAZIONI VENGONO DETERMINATE TRAMITE INTERPOLAZIONE DELLE AREE DI LAVORO INDICATE / WITH DIFFERENT PAYLOADS, PERFORMANCE ARE DEFINED BY MEANS INTERPOLATION OF INDICATED WORKING AREAS

PT200J ON IVECO 35S WB=3750

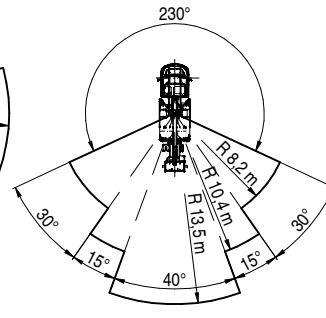
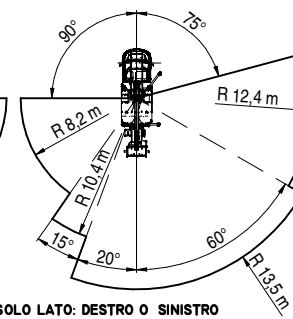
DIMENSIONI D'INGOMBRO
OVERALL DIMENSIONS



TRAVESI ESTES E SU ENTRAMBI I LATI
EXTENDED BEAMS ON BOTH SIDES
ANGOLO MASSIMO BRACCIO: 80°
MAXIMUM ANGLE BOOM: 80°



TRAVESI ESTES E SU UN SOLO LATO: DESTRO O SINISTRO
EXTENDED BEAMS ON ONE SIDE ONLY: RIGHT OR LEFT
ANGOLO MASSIMO BRACCIO: 60°
MAXIMUM ANGLE BOOM: 60°



TRAVESI RETRATTE SU ENTRAMBI I LATI
RETRACTED BEAMS ON BOTH SIDES
ANGOLO MASSIMO BRACCIO: 60°
MAXIMUM ANGLE BOOM: 60°

DENOMINAZIONE: PT200J SU IVECO DAILY 35S WB=3750		MATERIALE	
GRUPPO	TRATTAMENTO TERMICO	TRATTAMENTO SUPERFICIALE	
DATA: 10/12/2018	DESIGNATO: CHIMINELLI	VERIFICATO:	APPROVATO:
COMMESSA	DESTINAZIONE	CONSEGNA	PESO
SCALA:			IC: S
PRODOTTORE:			AO
CATEGORIA:			21806119